

#### CARACTÉRISTIQUES :

- **Pile CR-P2 au lithium** pré-installée dans le robinet.
- **Durée de vie de la pile** : 5 ans à raison de 4 000 utilisations par mois.
- **Utilisation « mains libres » hygiénique**
- **Conception intégrée propre** : Toutes les composantes électroniques sont dans le bec du robinet. Pas de boîtier de commande sous le comptoir.
- **Installation et entretien faciles** : Le robinet s'installe à partir du dessus. Toutes les pièces critiques sont facilement accessibles.
- **Plateforme Selectronic® flexible** dotée d'un capteur programmable et d'alimentations électriques interchangeables.
- **Le solénoïde autonettoyant réduit l'entretien** : Le ressort-racléur intégré permet d'éviter l'encrassement et les éclaboussures. Joints de silicone.
- **Portée ajustable** : La zone de détection peut être réglée manuellement ou à partir d'une télécommande, en option.
- **Dispositif de sécurité** : Le robinet se ferme automatiquement en cas de perte de puissance ou de panne d'alimentation. Aucune réinitialisation n'est requise.
- **Entrée unique** : Pour l'eau froide ou tiède. Le filtre à tamis protège l'électrovanne contre les débris.
- **Télécommande optionnelle qui permet de personnaliser les options**
  - **Purge automatique** : Purge régulièrement l'eau stagnante dans le robinet et les conduites d'alimentation. La fréquence et la durée sont ajustables.
  - **Minuterie de sécurité** : Coupe l'eau si le capteur est bloqué pendant 55 secondes. La minuterie peut être réglée.
  - **Nettoyage et désinfection thermique**
- **Sans plomb** : Le robinet contient en moyenne moins de 0,25 % de plomb par rapport au poids total.

#### NUMÉRO DE MODÈLE :

##### ■ UNITÉ DE BASE (n'inclut pas l'alimentation électrique)

- 7755103** Jet multi-laminaire anti-vandalisme avec compensateur de pression 0,35 gpm/1,3 Lpm
- 7755105** Jet multi-laminaire anti-vandalisme avec compensateur de pression 0,5 gpm/1,9 Lpm
- 7755115** Jet laminaire anti-vandalisme à face ajustable avec compensateur de pression 1,5 gpm/5,7 Lpm

##### ■ Plaques de tablier de 4 et 8 po OPTIONNELLES

- 775P400** Plaque de tablier en métal de 4 po (102 mm) avec des montants de fixation de 1/4 po et des écrous à serrage rapide. Comprend une vis de fixation qui empêche le bec de tourner.
- 775P800** Plaque de tablier en métal de 8 po (203 mm) avec des montants de fixation de 1/4 po et des écrous à serrage rapide. Comprend une vis de fixation qui empêche le bec de tourner.

##### ■ Mélangeur thermostatique OPTIONNEL

- 605XTMV1070** Mélangeur thermostatique, tuyaux d'alimentation flexibles de 20 po avec raccords à compression de 3/8 po. Conforme aux normes ASSE 1070 jusqu'à 0,35 gpm/1,3 lpm.

##### ■ Télécommande OPTIONNELLE

- 605XRCT** Télécommande qui permet d'ajuster les paramètres et de personnaliser les fonctions. Peut être utilisée pour programmer tous les robinets et les robinets de chasse Selectronic.

#### DESCRIPTION :

Robinet électronique sur tablier avec détecteur de présence. Modèle avec capteur, électrovanne et composantes électroniques intégrés au bec. Pression de fonctionnement de 20 à 120 psi. Montage sur une seule pièce à l'épreuve du vandalisme. Entrée unique pour de l'eau froide et tiède. Tuyau d'alimentation en acier inoxydable flexible pré-installé de 24 po avec crépine intégrée et raccords à compression de 3/8 po.

#### SPÉCIFICATION RECOMMANDÉE

Les robinets de lavabo électroniques et à activation par capteur offrent un capteur réglable, ainsi qu'une électrovanne autonettoyante avec des joints en silicone résistants aux produits chimiques. Ils offrent une conception intégrée avec toutes les composantes électroniques intégrées au bec. Ils offrent également un montage sur une seule pièce en métal à l'épreuve du vandalisme. Le produit est conforme aux codes ANSI A112.18.1 et ANSI 117.1. Doit être le modèle American Standard n° 77551\_\_\_.002

**CODES ET NORMES**

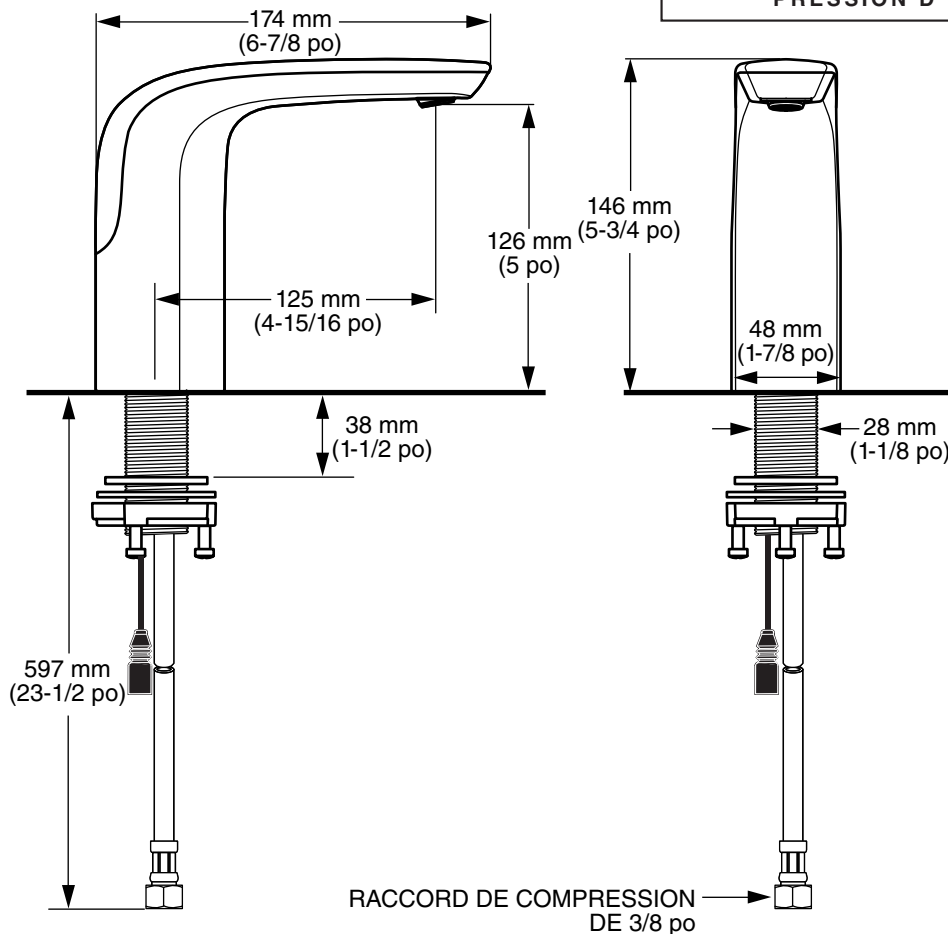
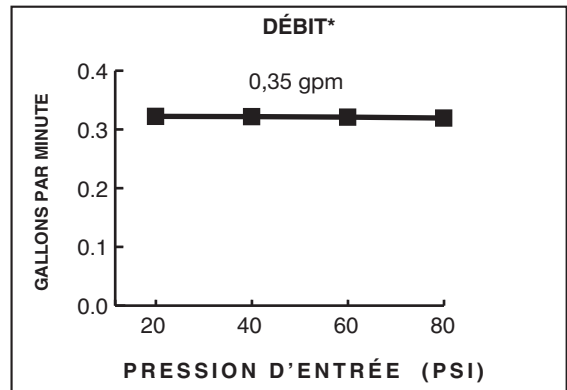
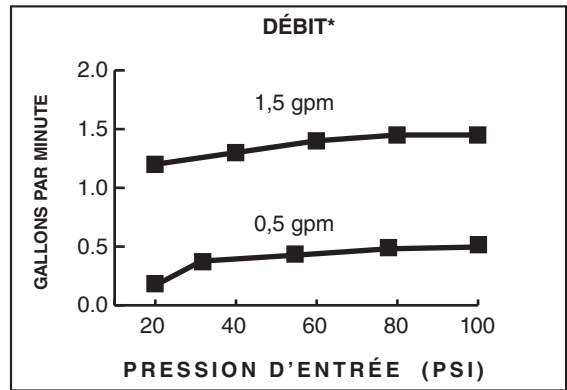
Ces produits respectent ou surpassent les codes et normes suivants :

- ANSI A117.1
- ASME A112.18.1
- CSA B 125
- NSF 372
- NSF 61



RESPECTE LES RECOMMANDATIONS DE LA LOI AMÉRICAINE SUR LES DÉFICIENCES (AMERICAN DISABILITIES ACT) ET LES EXIGENCES ANSI A117.1 POUR LES PERSONNES VIVANT AVEC DES DÉFICIENCES PHYSIQUES – SE REPORTER AUX CODES LOCAUX.

<b>FINIS :</b>	
Chrome poli	.002



PART OF **LIXIL**